

TM0479/0490/0491
Tavola rotante pneumostatica
motorizzata in granito

La tavola rotante motorizzata vacuo-pneumostatica ha le stesse caratteristiche meccaniche, pneumatiche e di accuratezza del modello manuale TR con la differenza che la rotazione del disco superiore avviene grazie ad un motore stepper munito di encoder che consente di controllare tutti i parametri di movimento (posizione angolare, velocità, accelerazione, numero di giri ecc...). Tutte le operazioni di controllo della rotondità, della concentricità e della conicità, possono essere programmate ed eseguite in automatico. Come per il modello TR, la tavola rotante motorizzata viene fornita con il gruppo manometro /filtro regolatore e con l'alimentatore elettrico esterno. Il pannello frontale contiene i comandi di arresto di emergenza, il raccordo di alimentazione dell'aria compressa con la valvola di apertura/ chiusura, i connettori USB per il collegamento al PC tramite software dedicato (compreso nella fornitura), e l'alimentazione del motore e dei componenti elettronici. La tavola rotante TM è disponibile in tre modelli, con dimensione del disco superiore da 300, 400 e 500 mm; su ogni disco sono presenti inserti filettati predisposti per il fissaggio del sistema di centratura (Art. TR0476) o eventuali componenti utili al Cliente; è dotata di maniglie laterali e golfari di sollevamento. La tavola rotante viene fornita, su richiesta, con dimensioni e forature diverse, secondo le esigenze del Cliente.

TM0479/0490/0491
Granite vacuum-pneumatic
motorized rotary table

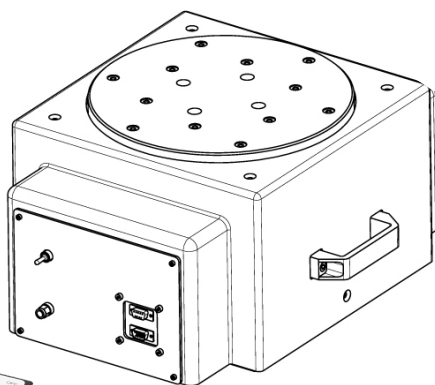
The motorized vacuum-pneumatic rotary table has the same mechanical, pneumatic and accuracy features of the manual model TR, with the difference that the rotation of the upper disc happens thanks to a stepper motor provided with an encoder that allows to check all the movement parameters (angular position, speed, acceleration, number of gears etc...). Every operation of roundness, concentricity and conicity control can be programmed and made automatically. As for the model TR, the motorized rotary table is supplied with the manometer / regulating filter group and with the external electric power supply. The front panel contains the emergency stop button, the fitting of supply of compressed air with the closing / opening valve, the USB connectors for the connection with PC through special software (included in delivery), and the power supply of motor and electronic components. The rotary table TM is available in three models, with upper disc dimension of 300, 400 and 500 mm; on every disc there are threaded inserts planned for the fixing of the centering system (Art. TR0476) or other mechanical parts useful for the customer; it is supplied with lateral handles and lifting eyebolts. The rotary table is provided, upon request, with different dimensions and holes, according to the customer's requirements.

TM0479/0490/0491
Plateau tournant aérostatique
motorisé en granit

Le plateau tournant aérostatique motorisé présente les mêmes caractéristiques mécaniques, pneumatiques et de précision que le modèle manuel TR avec la différence que la rotation du disque supérieur est entraînée par un moteur pas à pas équipé d'un codeur. Ce qui permet de contrôler tous les paramètres de mouvement (position angulaire, vitesse, accélération, etc...). Toutes les opérations de contrôle de la circularité et de la concentricité, peuvent être programmées et exécutées automatiquement. Comme pour le modèle TR, le plateau tournant motorisé TM est fourni avec groupe de filtration/régulation et alimentation électrique externes. Le panneau antérieur contient la commande d'arrêt d'urgence, la connexion de l'alimentation de l'air comprimé, le connecteur USB pour la connexion à l'ordinateur à l'aide d'un logiciel dédié (inclus dans la livraison), l'alimentation électrique du moteur et des composants électroniques. La table tournante TM est disponible en trois modèles, avec la taille du disque supérieur de 300, 400 et 500 mm; sur chaque disque sont prédisposés des inserts filetés pour la fixation du système de centrage (Art TR0476) ou des composants du client; il est équipé de poignées latérales et anneaux de levage. Le plateau tournant est fourni, sur demande, avec différentes tailles et perçages, selon les besoins du Client.

TM0479/0490/0491
Vakuum-luftgelagerter
motorisierter Drehtisch

Der vakuum-luftgelagerte motorisierte Drehtisch hat die gleichen mechanischen, pneumatischen und Genauigkeitseigenschaften des manuellen Modells TR, mit dem Unterschied, dass die Drehung der oberen Scheibe dank einem Stepper Motor mit Encoder ausgeführt wird, den die Kontrolle aller Bewegungsparameter (Winkelposition, Geschwindigkeit, Beschleunigung, Drehzahl usw.) erlaubt. Alle Prüfungsverfahren der Rundheit, der Konzentrität und der Kegelförmigkeit können programmiert und automatisch ausgeführt werden. Wie für das Modell TR, wird der motorisierte Drehtisch mit der Gruppe Manometer/Filterregler und mit der externen elektrischen Versorgung geliefert. Die Frontplatte enthält die NOT-HALT-Befehle, die Verbindung der Druckluftversorgung mit einem Ventil, die USB Verbinder für die Verbindung mit PC durch die Software (in der Lieferung enthalten) und die Versorgung des Motors und der elektronischen Komponenten. Der Drehtisch TM ist in drei Modellen verfügbar, mit Größe der oberen Scheibe von 300, 400 und 500 mm; auf jeder Scheibe sind Zentrierensysteme (Art. TR0476) oder von eventuellen Komponenten für den Kunden anwesend; der Drehtisch ist mit Seitengriffen und Hebeösen ausgestattet. Der Drehtisch wird mit verschiedenen Dimensionen und Bohrungen laut den Bedürfnissen des Kunden geliefert.



TM Control panel (included)

	TM0479	TM0490	TM0491
Disc diameter	300 mm	400 mm	500 mm
Radial error motion	≤ 0.2 μm	≤ 0.2 μm	≤ 0.2 μm
Axial error motion	≤ 2 μm	≤ 2.5 μm	≤ 3 μm
Axial load capacity	60 kg	100 kg	170 kg
Motor DC (Frameless)	Microstep	Microstep	Microstep
Air supply	4.0 bar	4.0 bar	4.0 bar
Rotational speed (rpm)	2±30	2±30	2±30
Encoder resolution	0.018°	0.018°	0.018°
Net weight	39 kg	66 kg	112 kg



STANDARD PACKAGING
Wooden box

