



Coppia di prismi a V 90° di controllo in granito nero

La coppia di prismi a V 90° è adatta al controllo di particolari cilindrici. Le tolleranze in tabella, espresse in millesimi di millimetro, si riferiscono alla planarità del piano d'appoggio e al parallelismo tra quest'ultimo e l'asse della cava a "V". Le altre facce possono essere lappate su richiesta. Rapporto di Prova Microplan® incluso.

Couple of 90° V-prisms in black granite

Couple of V-prisms ideal for testing cylinders. The tolerances in the table, expressed in micrometers, refer to flatness of the base and parallelism between the base and the axis of the V-slot. On request, other faces can be lapped. Microplan® Test Report included.

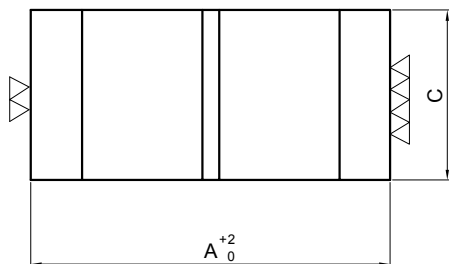
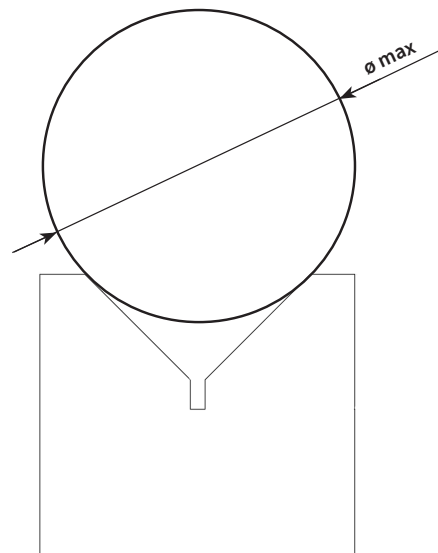
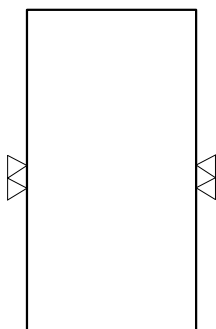
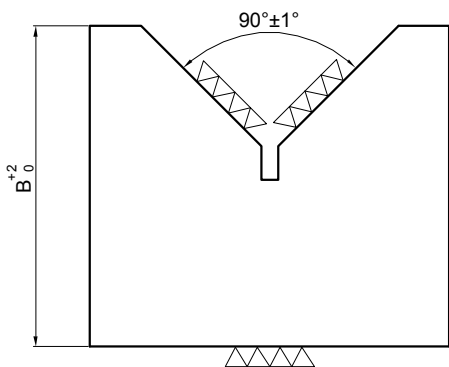
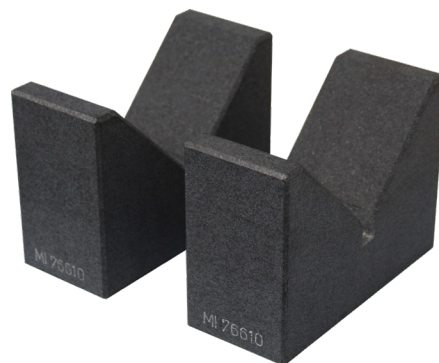
Paire de prismes en V-90° en granit noir

Vendus par paire et adaptés au contrôle de pièces cylindriques, les tolérances indiquées en millièmes de millimètre dans le tableau représentent la planéité de base et le parallélisme entre celle-ci et l'axe de la rainure en V. Les autres faces peuvent être rodées sur demande. Fournis avec rapport de contrôle Microplan®.

90° V-Prismen-Paar aus schwarzem Natur-Hartgestein

Sie werden paarweise verkauft und sind zur Kontrolle von zylindrischen Teilen geeignet. Die Toleranzen (in µm) in der Tabelle beziehen sich auf die Ebenheit der Auflagefläche und auf die Parallelität zwischen dieser und der V-Nut. Die anderen Flächen können auf Anfrage geläppt werden. Microplan® Prüfbericht enthalten

Art.	Cod.	Size mm A x B x C	Max. ø	□ µm	// µm	ø max mm	Net KG
PR	0540	100 x 70 x 50	100 mm	2	4	100	1
PR	0541	140 x 100 x 60	140 mm	2	4	140	2
PR	0542	200 x 140 x 70	200 mm	3	6	200	5



STANDARD PACKAGING
Carton box

