



Supporti economici per piani Serie Dharla

Supporto economico per piani in granito della serie Dharla, realizzato in acciaio saldato completo di viti di regolazione. Senza piedini antivibranti.

Verniciatura: RAL 7035

Stands for plates Low-price serie Dharla

Welded steel stand of the low-price serie "Dharla". Supplied with adjustment screws, without vibration dampers.

Painting colour: RAL 7035

Supports économiques pour marbres - Serie Dharla

Les supports économiques pour marbres en granit sont réalisés en acier mécano-soudé. Ils possèdent 5 vérins de réglage mais pas de pieds antivibratoires.

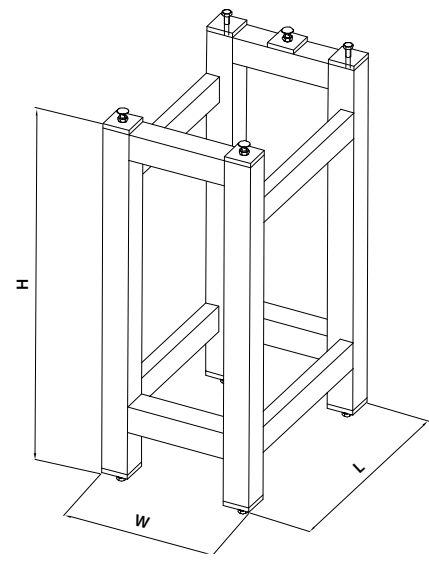
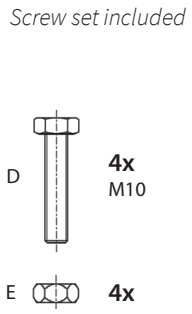
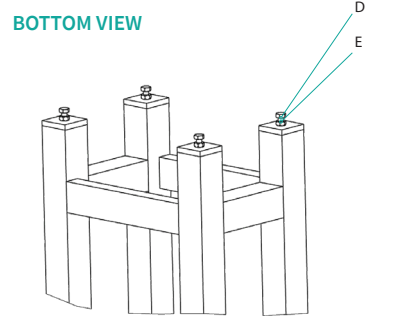
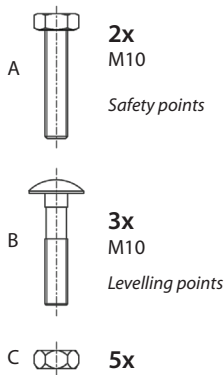
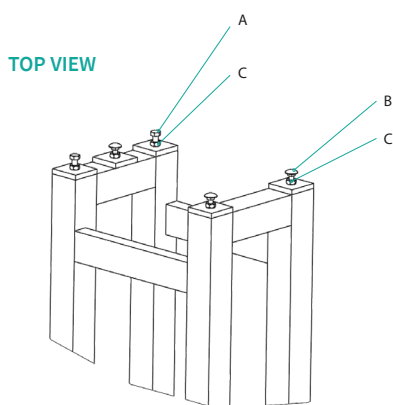
Couleur: RAL 7035

Untergestelle für Messplatten kostengünstige Serie Dharla

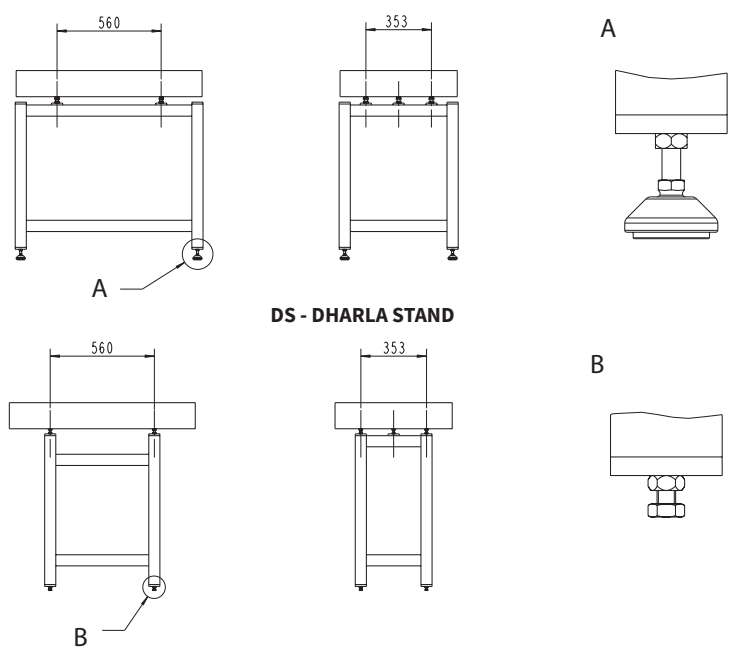
Geschweißte Stahlkonstruktion für Messplatten der kostengünstigen Serie "Dharla" ohne Schwingungsdämpfer, Justierschrauben eingeschlossen.

Farbe: RAL 7035

Art.	Cod.	Stand for plate size	Size mm L x W x H	Net KG
DS	630	630 x 400	420 290 820	21
DS	800	800 x 500	510 340 820	22
DS	1000	1000 x 630	620 420 820	24
DS	1200	1200 x 800	740 510 780	26
DS	1600	1600 x 1000	960 620 780	30



COMPARISON BETWEEN STANDS FOR PLATE SIZE 1000 x 630
TN - MICROPLAN® STANDARD STAND



STANDARD PACKAGING
Wrapping film + carton corners