

INSTALLAZIONE DELLE UNITA' LE101 E VA110

- 1) Collegare l'unità LE 101 al lettore VA110 per mezzo dell'apposito cavo in dotazione.
- 2) Accendere l'apparecchio con il commutatore sulla posizione A B C (VA110).
- 3) Azzerare lo strumento con il potenziometro.

Vi sono due metodi di azzeramento dello strumento:

- > **Rispetto ad un piano** preso come zero.
- > **Rispetto allo zero assoluto** (livello dei liquidi o linea dell'orizzonte).

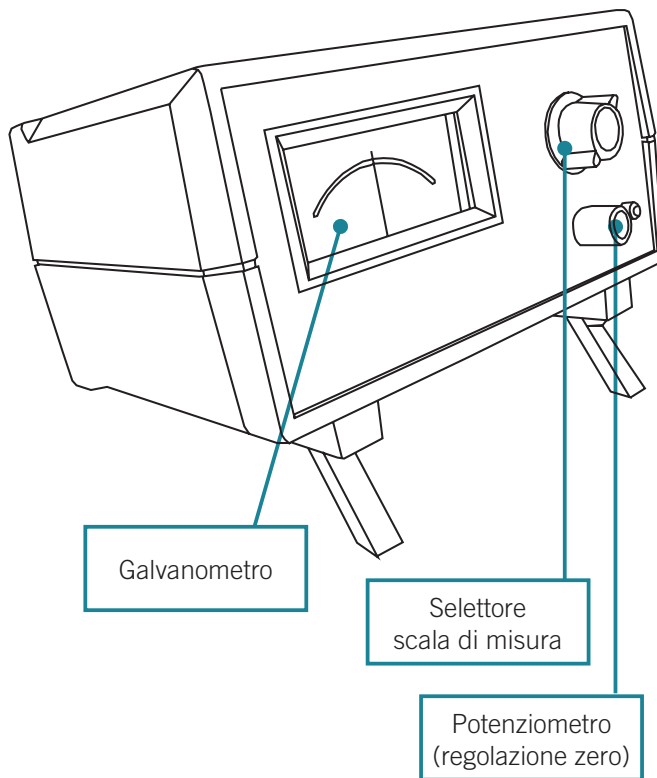
Attenzione: è necessario attivare, con gli interruttori posti sul pannello posteriore dell'unità VA110, gli ingressi utilizzati ("INPUT+" per l'uso standard oppure entrambi nel caso dell'uso in differenziale) solo dopo aver collegato il/i cavo/i alla livella.

TARATURA RISPETTO AD UN PIANO

- 1) Posizionare la LIVELLA sopra al piano nel punto che si vuole considerare come "zero".
- 2) Azzerare lo strumento con il potenziometro.
- 3) Iniziate la lettura spostando la LIVELLA in posizioni precise lungo il piano ricordando che i valori rilevati sono riferiti alla prima posizione dove avete effettuato la taratura.

TARATURA RISPETTO ALLO ZERO ASSOLUTO

Portarsi sulla scala più precisa (C), dopo aver verificato la messa in bolla della superficie da misurare (in modo che la livella non vada fuori scala: errore max. 500µm/m). Ruotare il potenziometro fino



a portare la lancetta del galvanometro sullo zero. Ruotare l'unità LE101 di 180°, leggerne l'errore ed agire sul potenziometro dello zero fino a raggiungere la metà del valore letto. **La taratura sarà corretta quando, ruotando la livella di 180° il valore indicato sul display sarà uguale ma di segno opposto.** Ruotare quindi la livella di 90° (rispetto alla posizione iniziale), per verificare che l'errore in senso trasversale non incida sulla taratura: per approssimazione successiva si arriverà alla messa in bolla. Ripetere quindi la verifica in senso longitudinale, facendo attenzione che l'unità LE101 venga posizionata sempre nello stesso punto.

