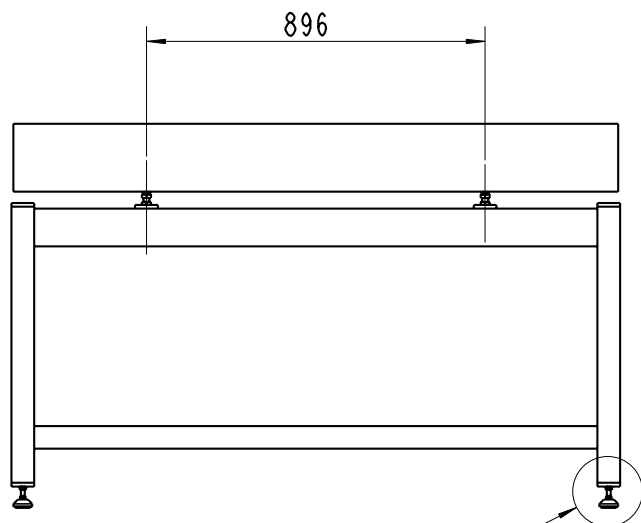
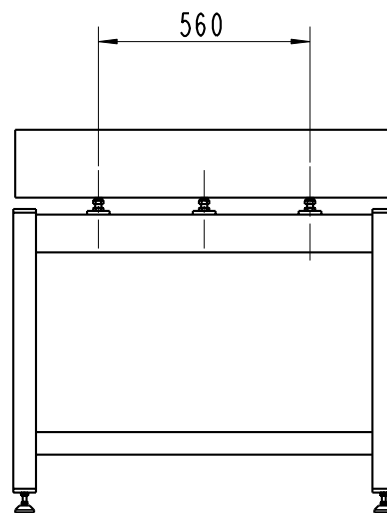


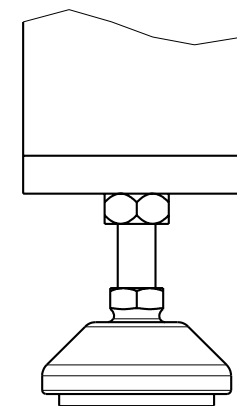
# SUPPORTO E PIANO MICROPLAN 1600x1000



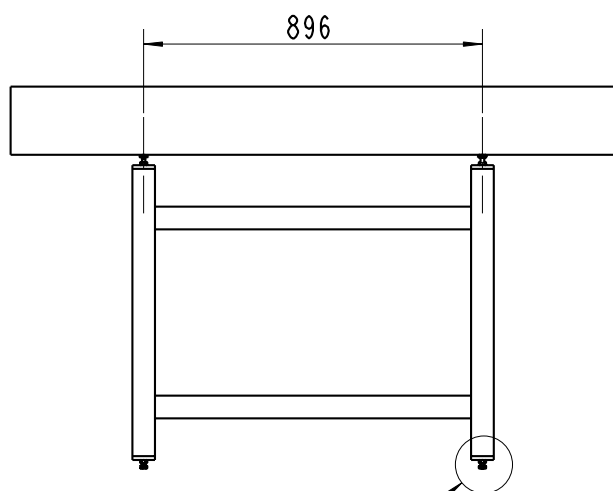
VEDI DETTAGLIO E



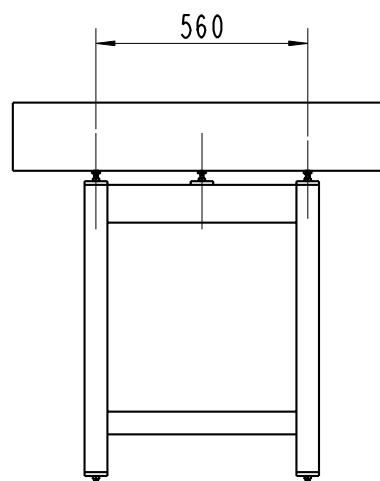
DETTAGLIO E  
SCALA 0.500



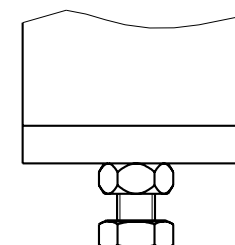
# SUPPORTO E PIANO DHARLA 1600x1000



VEDI DETTAGLIO F



DETTAGLIO F  
SCALA 0.500



SCALA 1:20